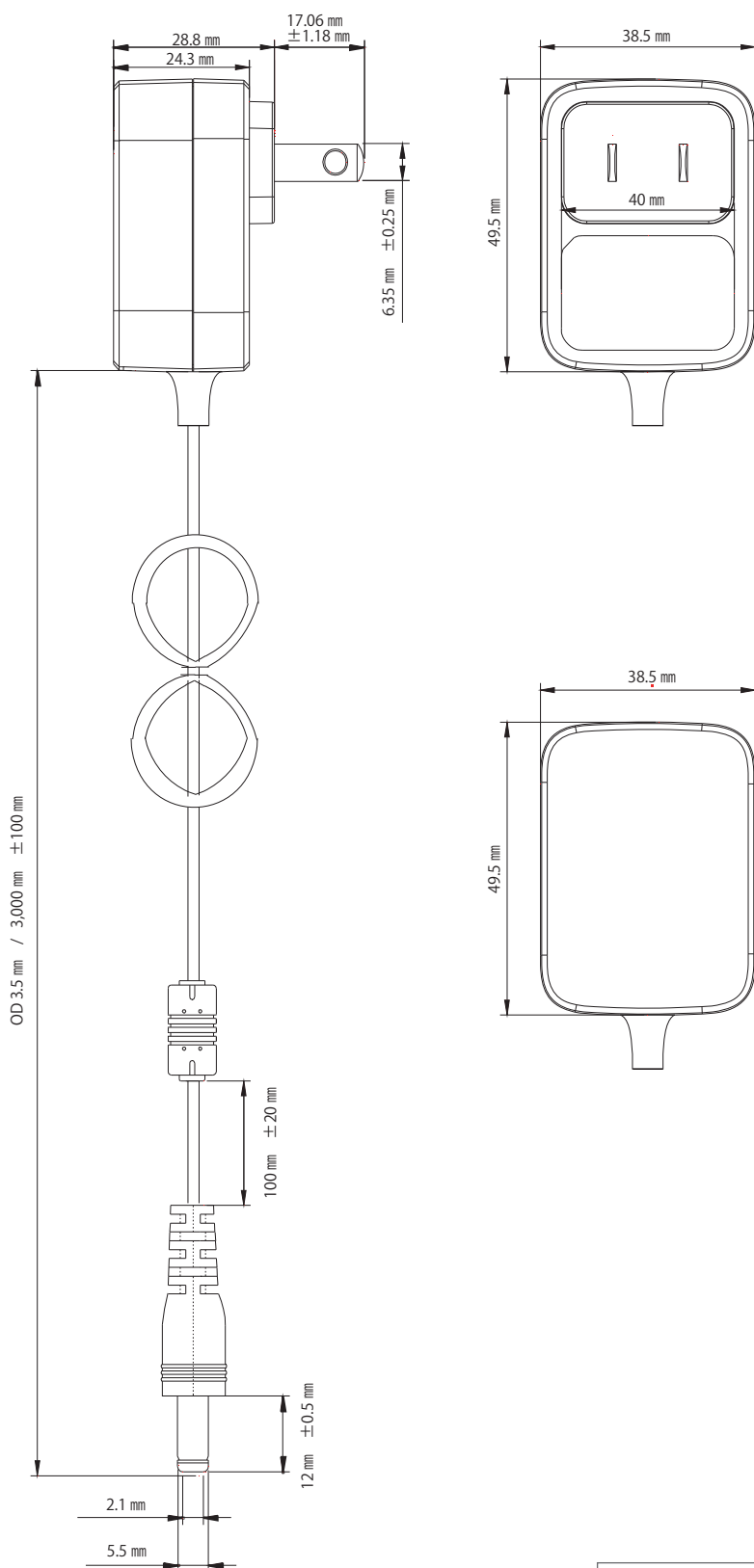


外観寸法・概略仕様



FJ-SW112S
DC12V 1,000 mA 電源アダプター

定格入力電圧 AC100V~240V
 入力電源周波数 50Hz / 60Hz
 定格出力電圧 DC12V
 最大出力電流 1A