

Saramonic

Full-Duplex Wireless Intercom Headset System

フルデュプレックスワイヤレスヘッドセット インター
カムシステム

WiTalk System

User Manual
取扱説明書

はじめに

Saramonic WiTalkをお買い上げいただきまして誠に有難うございました。WiTalkのもつ独特な機能を十分発揮させるとともに、末永くご愛用いただくために、この取扱説明書をご使用前に必ずお読みください。後日ご参考になるように取扱説明書を大切に保管してください。もしマニュアルの説明で不明な部分がありましたら、お買い求めの販売店がSaramonic迄直接お問い合わせください。メールアドレスinfo@saramonic.com。

商品紹介

WiTalkはフルデュプレックスワイヤレスヘッドセットインターカムシステムです。ワイヤレス通信距離、最大約400mの到達距離を誇ります。使用時はボタン操作が不要で、長時間のハンズフリーコミュニケーションが実現します。映画撮影、テレビ中継、ステージ、スポーツ等多用途に利用でき、プロの制作チーム向けの製品です。ヘッドセットは片耳モデルと両耳モデルの2タイプがございます。本システムは以下の製品が含まれています。

ベルトバックミニベースステーションWiTalk HUBはAとB、2チャンネルが備えています。最大8台のリモート機と接続でき、さらに3.5mmヘッドホン出力を通して、WiTalk HUB用の有線軽量型片耳モデルのヘッドセットWiTalk LBHと接続することで、最大9名の会話が可能です。

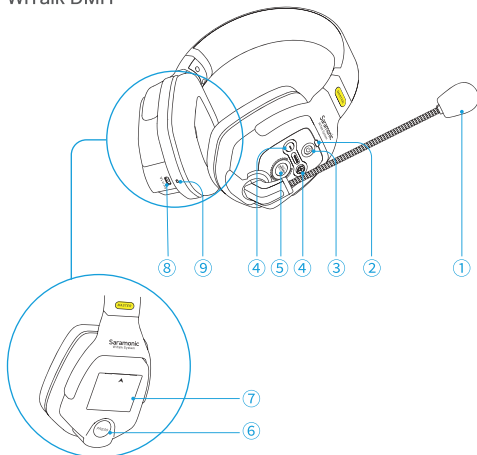
両耳ヘッドセットマスター機WiTalk DMHが、片耳ヘッドセットマスター機WiTalk SMHはそれぞれ最大4台のリモート機が接続でき、このシンプルな構成で最大5名の会話が可能です。

両耳ヘッドセットリモート機WiTalk DRHと片耳ヘッドセットリモート機SRHはどちらのマスター機にも接続ができ、組み合わせは自由です。

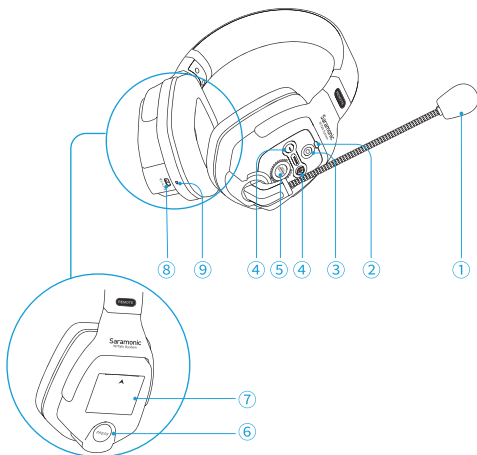
WiTalk専用の充電ポートWiTalk CBIは一度に最大ヘッドセット本体のリチウムイオンバッテリーを10個充電することができます。

WiTalk各部の名称と機能

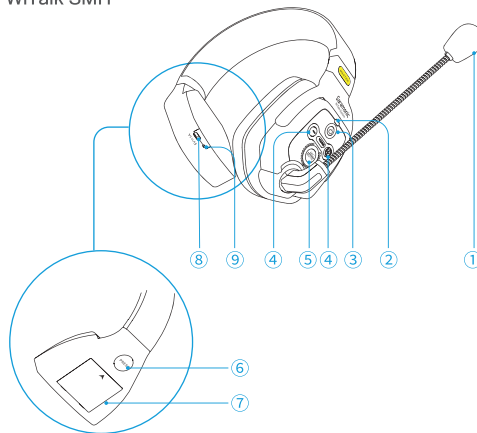
両耳ヘッドセットマスター機 WiTalk DMH



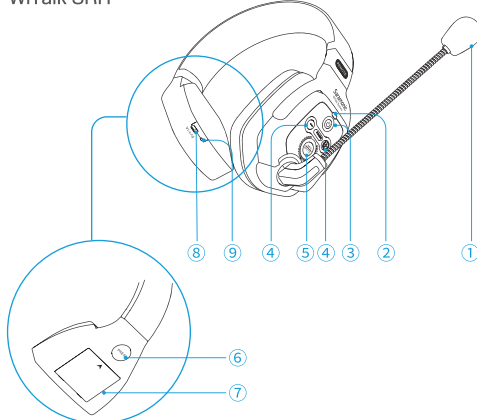
両耳ヘッドセットリモート機 WiTalk DRH



片耳ヘッドセットマスター機 WiTalk SMH



片耳ヘッドセットマスター機 WiTalk SRH



① マイクホン

② インジケーター

③ 電源ボタン
長押しでオン/オフ

④ 音量 +/- ボタン
- ボタン短押しで音量を上げます。
+ ボタン短押しで音量を下げます。

⑤ ミュートボタン

モード	インジケーター
ミュートオン	赤色点滅
ミュートオフ	常に青色

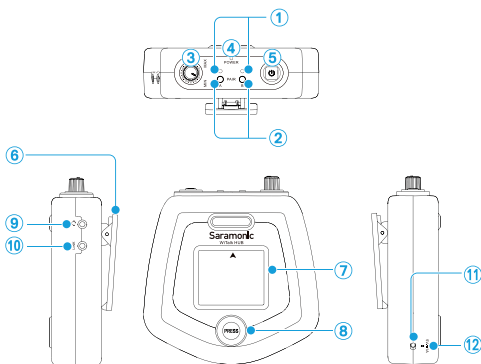
⑥ バッテリーリリースボタン

⑦ バッテリードック

⑧ USB-C充電端子

⑨ 充電ランプ

ベルトパックミニベースステーション WiTalk HUB



① ペアリングインジケーター

② A/Bチャンネルペアリングボタン

③ 音量調節ノブ

④ 電源ランプ

⑤ 電源ボタン
長押しでオン/オフ

⑥ バッククリップ

⑦ バッテリードック

⑧ バッテリーリリースボタン

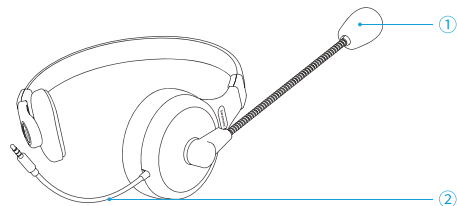
⑨ 3.5mmヘッドホン出力

⑩ Link接続端子

⑪ USB-C充電端子

⑫ 充電ランプ

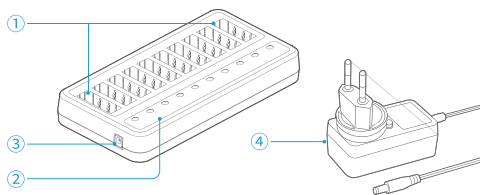
軽量型片耳ヘッドセット WiTalk LBH



① マイクホン

② オーディオ用端子
3.5mmTRRS接続

10ポート充電機 WiTalk CB



① 充電用バッテリードック

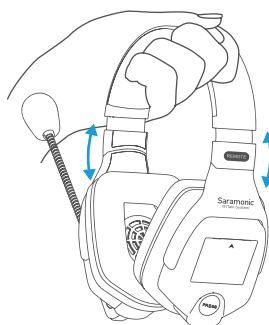
② 充電ランプ

③ DCジャック

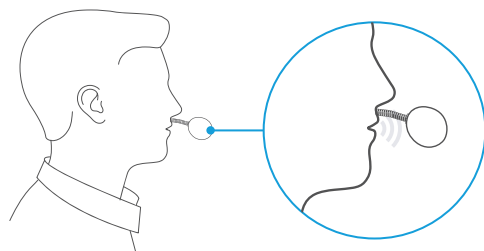
④ 12V/2.5A DCアダプター(ヨーロッパ、アメリカ、中国の規格に対応した汎用型です)

使用方法

ヘッドセット装着



1.ヘッドセットを被せ、フィットする位置に調整してください。

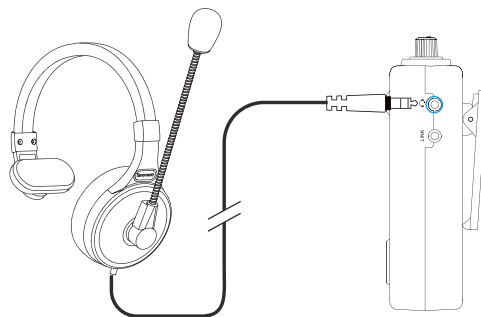


2.マイクホンの位置を調節します。マイクの機能が發揮しやすいように、マイクの先端を約2cm口元から離し、適切な位置につけてください。

補足: WiTalk DMH/DRH/SMH/SRH/LBHヘッドセットの装着方法はすべて同じです。

軽量型片耳ヘッドセットの使用方法

ヘッドホンを ジャックに接続してください。



ヘッドセット ペアリング

セットは事前にペアリング済みです。製品をオンにするだけで自動に接続が開始されます。もし接続に問題が発生した場合は、お手数ですが、以下の操作を行ってください。

ステップ1: マスター機とリモート機はどちらも電源オフの状態にしてください。

ステップ2: マスター機をオフの状態です音量+ボタンと電源ボタンを同時に3秒長押しし、インジケータがペアリング状態である青色で点滅するまで、お待ちください。

ステップ3: リモート機(1)をオフの状態です音量+ボタンと電源ボタンを同時に3秒長押しし、インジケータがペアリング状態である青色で点滅するまでお待ちください。リモート機(1)のようにご利用するリモート機(2/3/4)の数だけ、同じ手順ですべてのリモート機をペアリング状態にしてください。

ステップ4: マスター機/リモート機がすべてペアリング状態で待機させ(インジケータが青色で高速点滅からゆっくり点滅するように変わります)、携帯電話の電源ボタンを一回短押しすることで、ヘッドセットは10秒以内にペアリングを完了し、インジケータがペアリング成功の、常に青色に変わります。

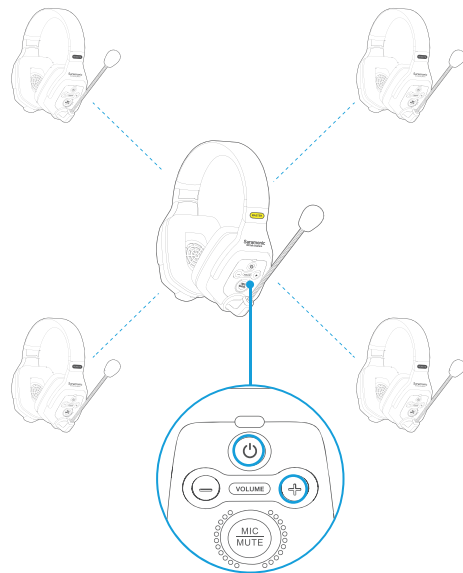
注意

- 1.実際お使いのリモート機の数に応じてペアリングを行ってください。最大4台のリモート機と接続可能です。
- 2.リモート機が4セットになった時点で最大接続数に達したため、マスター機はデフォルトで直接接続を実行します。ステップ4を行う必要がありません。
- 3.マスター機を操作する時にペアリング状態にならない場合は(赤色で高速点滅し通常電源オン状態に)、マスター機はすでに

最大接続に達していることを示しています。もし再度ペアリングが必要な場合は、まずマスター機をリセットし、再びペアリングを行ってください。

4.片耳/両耳のマスター機/リモート機は同じペアリング方法であるため、混合で使用することは可能です。

モード	インジケータ
未接続	青色点滅
ペアリング中	青色高速点滅
接続成功	常に青色



ベルトバックミニベースステーション ペアリング

ステップ1: 携帯機とリモート機の電源をオフにしてください。

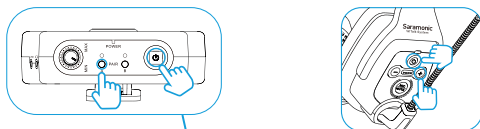
ステップ2: 携帯機をオフ状態でペアリングボタン(AかB)と電源ボタンを同時に約3秒長押しし、インジケータが青く点滅するまでお待ちください。チャンネルに応じたペアリングモードに入ります。

ステップ3: リモート機(1)をオフの状態です音量+ボタンと電源ボタンを同時に3秒長押しし、インジケータがペアリング状態である青色で点滅するまでお待ちください。リモート機(1)のようにご利用するリモート機(2/3/4)の数だけ、同じ手順ですべてのリモート機をペアリング状態にしてください。

ステップ4: マスター機/リモート機がすべてペアリング状態で待機させ(インジケータが青色で高速点滅からゆっくり点滅するように変わります)、携帯電話の電源ボタンを一回短押しすることで、マスター機/リモート機は10秒以内にペアリングを完了し、インジケータがペアリング成功の、常に青色に変わります。

補足: 実際ご利用のリモート機の数に応じてペアリングを行ってください。最大8台のリモート機と同時接続が可能です。(シングルチャンネルの場合は最大4台)Aチャンネルのペアリングが完了したら、Bチャンネル同様以上の手順を繰り返してペアリングを行ってください。

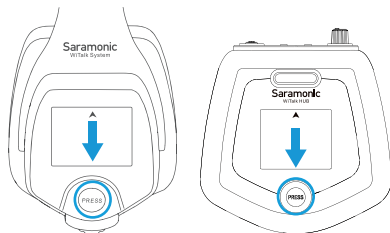
モード	インジケータ
未接続	青色点滅
ペアリング中	青い高速点滅
ペアリング成功	常に青色



1.充電ポートでの充電

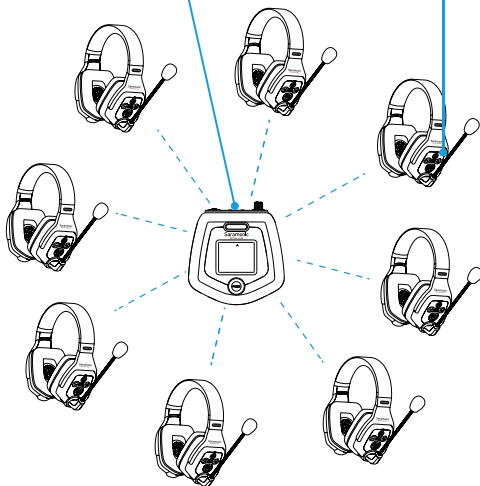
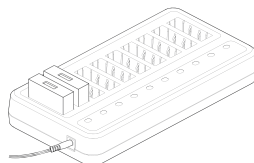
① バッテリーリリースボタンを押してバッテリーを取り出します。

モード	インジケーター
バッテリー低下	常に赤色



② 装着端子に合わせてバッテリーを充電ポートに挿入します。

モード	充電ポートの充電ランプ
充電中	常に赤色
充電完了	常に青色



ヘッドセットマスター機リセット機能

再度システムのペアリングを行う前に、先にマスター機をリセットしてください。

ステップ1: マスター機をオフにしてください。

ステップ2: マスター機の-ボタンと電源ボタンを同時に約10秒長押しし、インジケーターが赤色、青色交代で点滅するまでお待ちください。マスター機は点滅の間ペアリングをクリアする状態になり、マスター機はリセット後点滅しなくなります。以上でリセット操作は完了です。

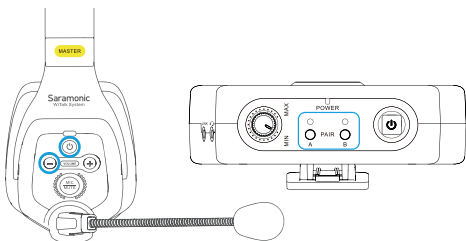
携帯機のリセット機能

再度システムのペアリングを行う前に、先に携帯機をリセットしてください。

ステップ1: 携帯機をオフにしてください。

ステップ2: 同時に携帯機のペアリングボタンAと電源ボタンを約10秒長押しし、Aチャンネルは青色で3回高速点滅の後、チャンネルをリセットします。Bチャンネルはまだ接続中です。

ステップ3: 同時に携帯機のペアリングボタンBと電源ボタンを約10秒長押しし、Bチャンネルは青色で3回高速点滅の後、チャンネルをリセットします。すべてのリセットが完了したら、携帯機は自動的にシャットダウンします。

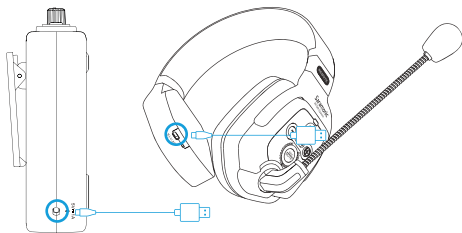


バッテリー充電

電池残量が低下している場合は充電を行ってください。

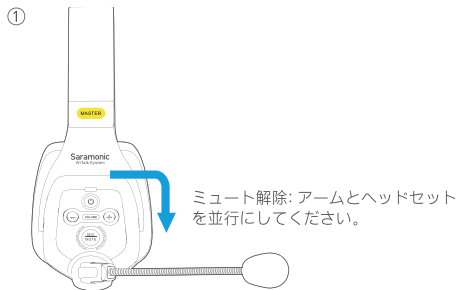
2.USB-Cケーブルでの充電

モード	ヘッドセットの充電ランプ
充電中	常に赤色
充電完了	常に青色



ミュート機能

マイクアームは270度回転することができ、ヘッドセットを左右に装着することが可能です。以下二つの方法でミュート/ミュート解除することができます。

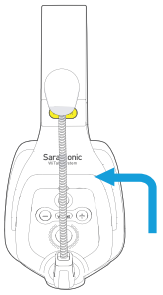


ミュート解除: アームとヘッドセットを並行にしてください。

仕様

両耳ヘッドセットマスター機 (WiTalk DMH)

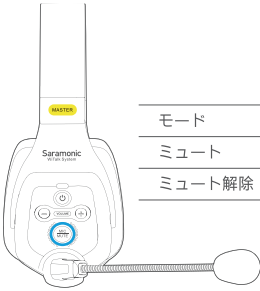
通信方式	フルデュプレックス (FDX)
変調方式	GFSK
搬送周波数	1787MHz-1928MHz
マイクロホンタイプ	コンデンサーマイク
最大通信距離	約400m (見通しのよい場合)
周波数特性	300Hz-5KHz
RF出力レベル	<24dBm
消費電力	<0.5W
S/N比	≥ 65dB
歪率	<1%
使用電池	リチウムイオン蓄電池 3.7V/1200mAh または USB-C DC 5V
駆動時間	約10時間 (リモートヘッドセット 2個の場合) 約5時間 (リモートヘッドセット 4個の場合)
質量	約360g
外觀寸法	175.1×203.1×85.8mm
動作環境温度	-10°C to 50°C
製品保管温度	-20°C to +55°C



ミュート: アームを上の方に回転させてください。

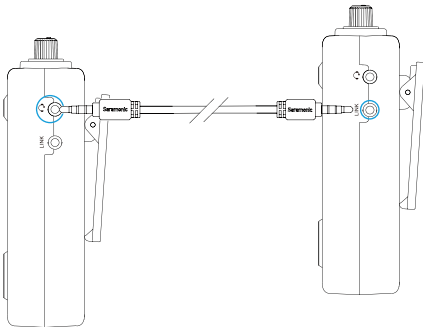
補足: WiTalk DMH/DRH/SMH/SRH/LBHのミュート方法は以上と同じです。

② ミュートボタンを短押しでミュート/ミュート解除



システム拡張

本システムはWiTalk HUBベルトバックミニベースステーション同士を連結することによって更なるシステム拡張が可能です。3.5mm TRRS = TRRS リンクケーブル (別売) で携帯機のリンクジャックをもう一つの携帯機のヘッドホンジャックと接続することで、最大 16 台と接続することができます。



両耳ヘッドセットリモート機 (WiTalk DRH)

通信方式	フルデュプレックス (FDX)
変調方式	GFSK
搬送周波数	1787MHz-1928MHz
マイクロホンタイプ	コンデンサーマイク
最大通信距離	約400m (見通しのよい場合)
周波数特性	300Hz-5KHz
RF出力レベル	<24dBm
消費電力	<0.5W
S/N比	≥ 65dB
歪率	<1%
使用電池	リチウムイオン蓄電池 3.7V/1200mAh または USB-C DC 5V
駆動時間	約18時間
質量	約360g
外觀寸法	175.1×203.1×85.8mm
動作環境温度	-10°C to 50°C
製品保管温度	-20°C to +55°C

片耳ヘッドセットマスター機 (WiTalk SMH)

通信方式	フルデュプレックス (FDX)
変調方式	GFSK
搬送周波数	1787MHz-1928MHz
マイクロホンタイプ	コンデンサーマイク
最大通信距離	約400m (見通しのよい場合)
周波数特性	300Hz-5KHz
RF出力レベル	<24dBm
消費電力	<0.5W
S/N比	≥ 65dB
歪率	< 1%
使用電池	リチウムイオン蓄電池 3.7V/1200mAh または USB-C DC 5V
駆動時間	約10時間 (リモートヘッドセット 2 個の場合) 約5時間 (リモートヘッドセット 4 個の場合)
質量	約360g
外観寸法	175.1×203.1×85.8mm
動作環境温度	-10°C to 50°C
製品保管温度	-20°C to +55°C

片耳ヘッドセットリモート機 (WiTalk SRH)

通信方式	フルデュプレックス (FDX)
変調方式	GFSK
搬送周波数	1787MHz-1928MHz
マイクロホンタイプ	コンデンサーマイク
最大通信距離	約400m (見通しのよい場合)
周波数特性	300Hz-5KHz
RF出力レベル	<24dBm
消費電力	<0.5W
S/N比	≥ 65dB
歪率	< 1%
使用電池	リチウムイオン蓄電池 3.7V/1200mAh または USB-C DC 5V
駆動時間	約18時間
質量	約360g
外観寸法	175.1×203.1×85.8mm
動作環境温度	-10°C to 50°C
製品保管温度	-20°C to +55°C

ベルトバックミニベースステーション (WiTalk HUB)

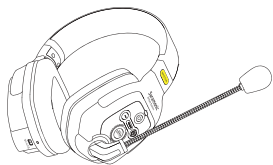
通信方式	フルデュプレックス (FDX)
変調方式	GFSK
搬送周波数	1787MHz-1928MHz
最大通信距離	約400m (見通しのよい場合)
周波数特性	300Hz-5KHz
RF出力レベル	<24dBm
消費電力	<0.5W
S/N比	≥ 65dB
歪率	< 1%
使用電池	リチウムイオン蓄電池 3.7V/1200mAh または USB-C DC 5V
駆動時間	約2.5時間 (リモートヘッドセット 8 個の場合) 約5時間 (リモートヘッドセット 4 個の場合)
質量	約180g
外観寸法	27.6×119.4×46.5mm
動作環境温度	-10°C to 50°C
製品保管温度	-20°C to +55°C

利用周波数帯

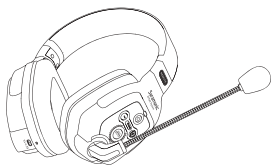
バージョン	周波数帯	地域
スタンダード	1880-1900MHz	ヨーロッパ、イギリス、香港、南アフリカ、マレーシア、オーストラリア、ニュージーランド
アメリカ版	1920-1930MHz	アメリカ、カナダ、メキシコ
日本版	1893-1906MHz	日本
台湾版	1880-1895MHz	台湾
ブラジル版	1910-1920MHz	ブラジル

最新の周波数帯と対応する地域の一覧はこちら公式サイト www.saramonic.com をご覧ください。

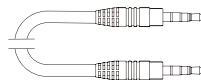
同梱物



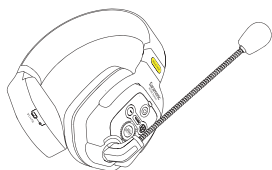
WiTalk両耳ヘッドセットマスター機



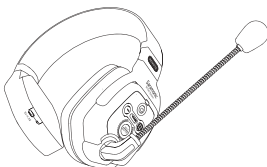
WiTalk両耳ヘッドセットリモート機



WiTalk 3.5mmTRRS = TRRSリンクケーブル30m (別売)



WiTalk片耳ヘッドセットマスター機



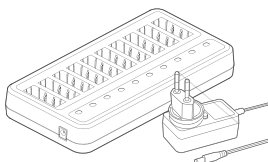
WiTalk片耳ヘッドセットリモート機



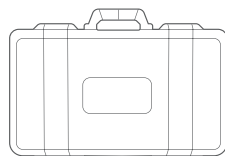
WiTalk HUB 携帯機



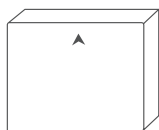
WiTalk軽量型ヘッドセット



WiTalkバッテリー充電ドック



WiTalkツールボックス(S/M/L)



WiTalk BP バッテリー



より良いレコーディングを行うために、
Saramonicアプリを使用することをお勧めします。
For better recording experience, the application
Saramonic is recommended.