

## E522/B

### XYステレオコンデンサーマイクロホン

#### Description

E522/BはX-Y方式を採用したステレオコンデンサーマイクです。特殊なマイクカプセル構造で音を自然かつ立体的に收音します。ポッドキャスト、スタジオ収録、フィールドレコーディングなどに適しています。

マイク出力は3ピンXLR端子、アンバランス出力です。レコーダー等に接続が便利な長さ違いの2種類のケーブルが付属しています。

ボディには便利なオン/オフスイッチが搭載されており、内蔵のローカットスイッチはボディのカバーを取り外して、切替設定が可能です。

多くのレコーダーに対応できる、入手が容易な1.5V乾電池一本で長時間のご使用が可能です。

- ポッドキャスト、プロフェッショナルなレコーディング、ビデオカメラ等に特化したXY型のマイクロホンは最適なソリューションを提供します
- Superlux特有なコンパクト化、軽量化によりE522/Bは別売の取付アダプターにてカメラにも取り付け可能です。
- マイクボディにオン/オフスイッチ、ローカットスイッチが内蔵されています。

#### 別売アクセサリ

ビデオカメラ等とセットする場合、別売のカメラコールドシューマウントに対応したショックマウントを利用することで快適なXYステレオ收音が可能です。



カメラショックマウント HM-40C  
適用マイク直径: Ø12~30mm



ウインドスクリーン S-50



#### 付属品



マイクホルダー  
(5/8ねじ径)



ホルダー変換ねじ  
(3/8=5/8)



0.5m XLR3ピンメス=3.5mmφステレオミニケーブル

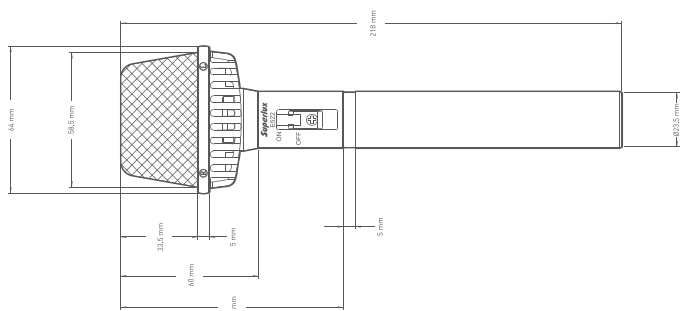
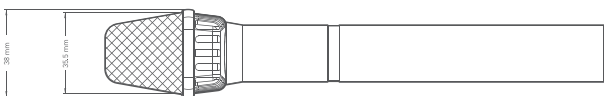


3m XLR3ピンメス=3.5mmφステレオミニケーブル

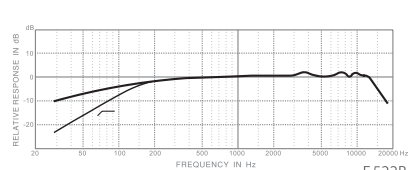
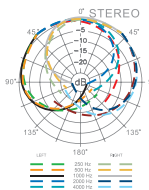
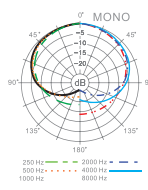
#### Specifications

タイプ	バックエレクトリック式 コンデンサーマイクロホン
指向性	X/Yステレオ
周波数特性	30~20,000Hz
感度	-47 dBV/Pa (4.4 mV/Pa) at 1 KHz
出力インピーダンス	200Ω アンバランス
Max. SPL	126dB SPL, 1 KHz at 1% T.H.D
S / N	70dB, 1KHz at 1 Pa
ダイナミックレンジ	102dB, 1KHz at Max SPL
電源	単三乾電池 ×1個
消費電流	2mA, 約1,000時間(アルカリ乾電池)
出力端子	XLR 3ピン(オス)
外観寸法	グリル64×38mm, Ø235×218mm
本体質量	約310g
付属品	マイクホルダー、変換ねじ 接続ケーブル0.5m、3m、ポーチ

#### 外観寸法図



#### 指向特性、周波数特性



E522B