

HD660PRO

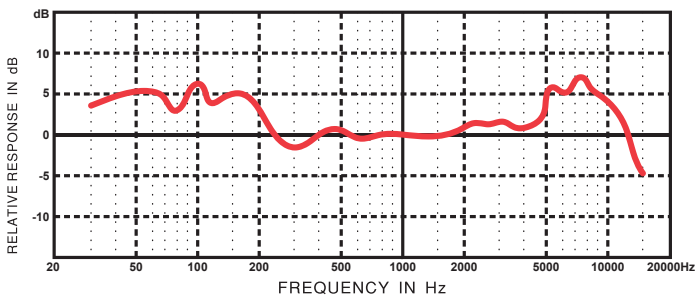
Professional Studio Closed-Back Headphone

Description

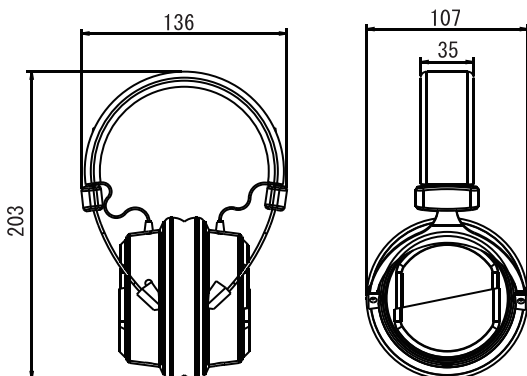
- HD660 PROはプロ用密閉型ダイナミック式のヘッドホンです。広帯域をクリアにモニタリング可能なハイパフォーマンスモデルです。
- HD660PROはあらゆる楽器やボーカルサウンドとポジション、また空気感を感じるライブ現場のサウンドを忠実に再現することができます。
- 「音は自然でバランス良く聞こえるべき」というのがHD660PROの一番重要な開発ポイントです。
特に高音域再生を広範囲で安定した再生音をめざした設計をし、音の歪みを低減する構造を設けました。
HD660PROはスタジオ・ポストプロダクション・放送のプロのニーズに応えるモニターヘッドホンです。
- 改良されたヘッドバンドと肌触りの良いイヤパットを装着し、快適な装着感と優れた耐久性があります。
- プロフェッショナルモデルとしてインピーダンス 150Ω、モバイルデバイス等に適したインピーダンス 32Ωの2種類。

周波数特性

(HD660PRO-150)



外観寸法図



Specifications

タイプ	40mmΦ、ネオジウムマグネット
周波数特性	10Hz~30,000Hz
インピーダンス	32Ω / 150Ω
感度	92dB
コネクター	3.5mmΦ金メッキ ステレオミニプラグ
ケーブル長	2.5m
側圧(N)	3.5N
外観寸法	Φ51.5mm×165mm
本体質量	315g (ケーブル含まず)
付属品	3.5mmΦ⇒6.3mmΦステレオ変換 アダプター、収納ポーチ
EAN(HD660PRO-32)	4710423 84094 2
EAN(HD660PRO-150)	4710423 84095 9

