

## HA1D

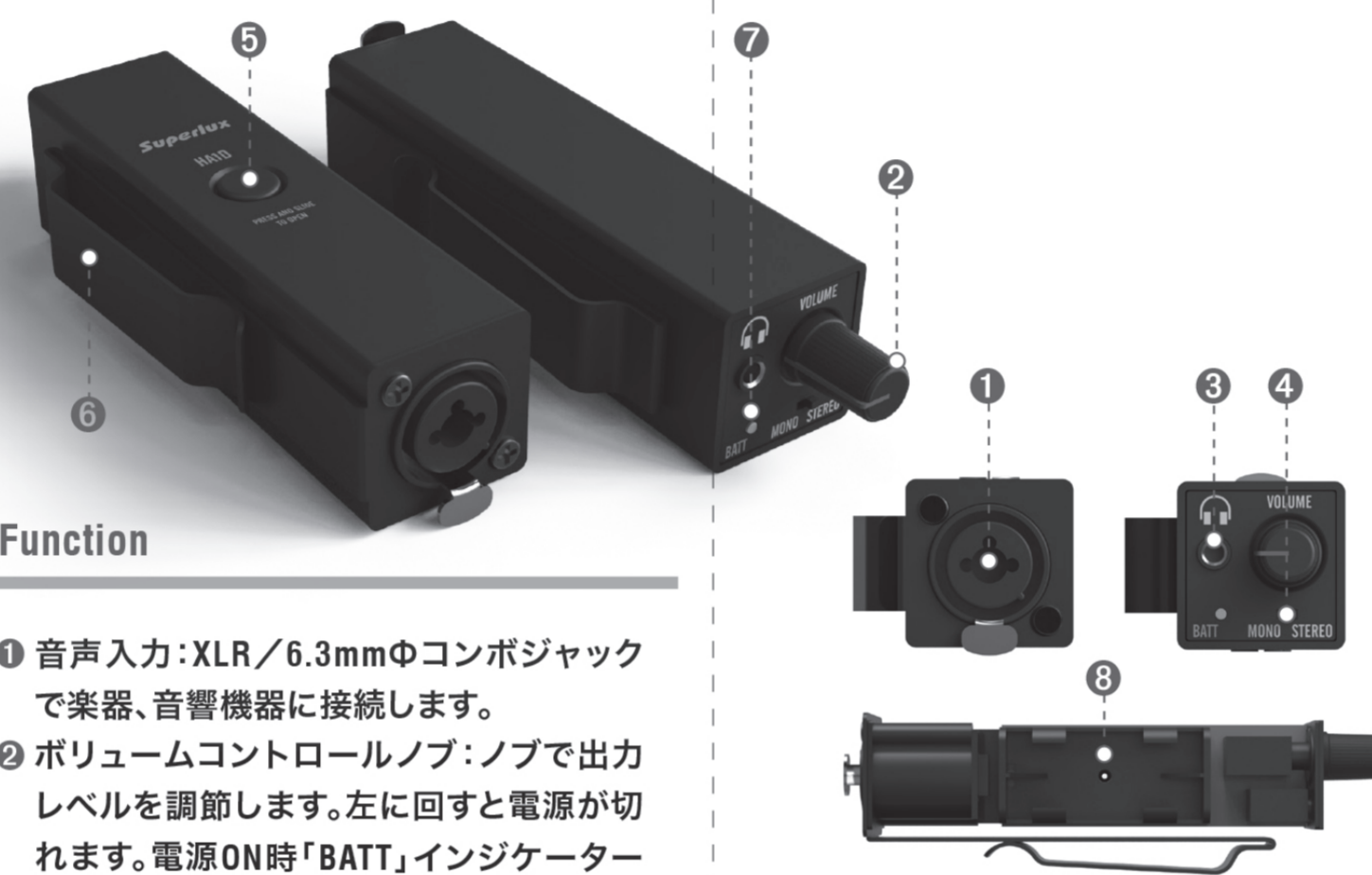
### パーソナルモニターヘッドホンアンプ

#### Features

- 高品質なヘッドホンアンプを内蔵し、ステージパフォーマンス、スタジオ収録など大音量の環境でも、演奏中の音声をパワフルにモニタリングすることが可能です。
- 本体はベルトパック式を採用しコンパクトで洗練されたシンプルデザインです。ストレスフリーな状態で心置きなく演奏に集中できます。
- 単4電池2本で駆動、最大12時間稼働可能です。
- 電源スイッチ兼用のボリュームコントロールノブでシンプルな操作を実現。
- ステレオ/モノラルモードスイッチ搭載、シーンに応じて素早く切り替えることが可能です。

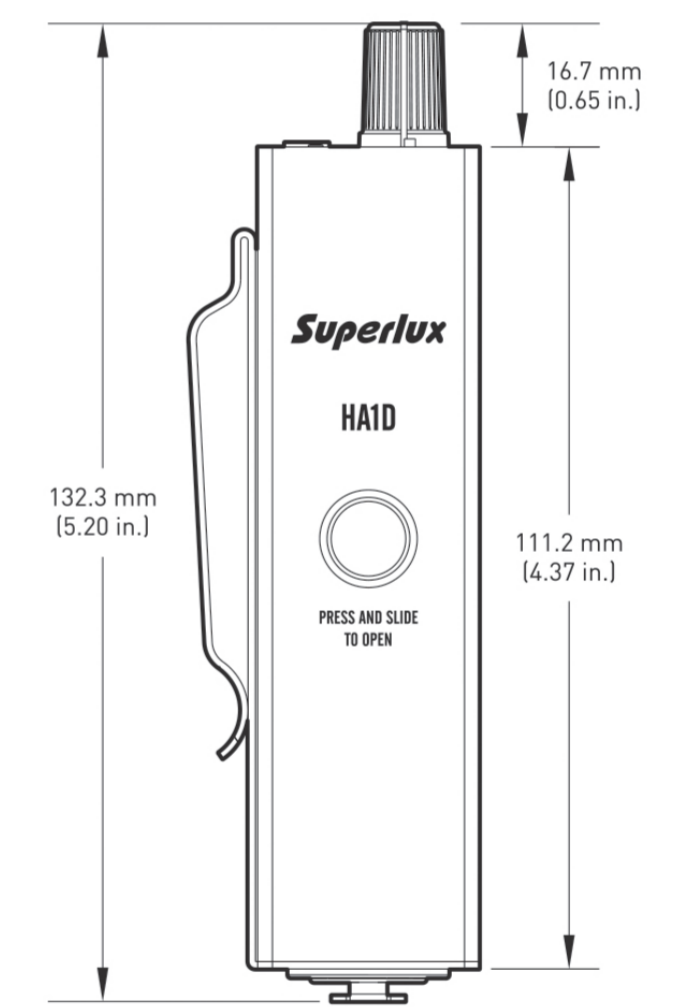
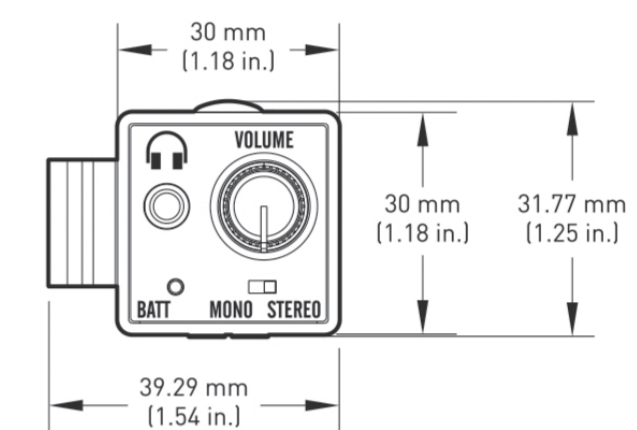
#### Specification

- 入力: XLR-6.3mmロック付きコンポジャック
- 出力: 3.5mmΦTRSステレオミニ
- インピーダンス: 0.5 Ω
- 最大出力: 2×100 mW@16 Ω
- 出力切替: ステレオ / モノラル出力切替
- 電源: 単4電池×2(電池は付属されておりません)
- バッテリー駆動時間: 約12時間
- 外観寸法: H30×W38×D135mm
- 質量: 140g



#### Function

- ① 音声入力: XLR/6.3mmコンポジャックで楽器、音響機器に接続します。
- ② ボリュームコントロールノブ: ノブで出力レベルを調節します。左に回すと電源が切れます。電源ON時「BATT」インジケータは緑のランプが点灯します。
- ③ ヘッドホン出力: 3.5mmΦステレオヘッドホンに接続します。
- ④ ステレオ/モノラルスイッチ: ミキサーのAUXなど、モノラル出力機器に接続する場合は「MONO」、ステレオ機器に接続する場合は「STEREO」に切り替えてください。
- ⑤ 電池リリースボタン: ボタンを押しながら、入力コネクター方向にスライドさせると、電池ケースを開けることが可能です。
- ⑥ ベルトクリップ: ベルトや腰に固定することができます。
- ⑦ 電源インジケータ: バッテリー残量が十分の場合は緑で点灯します。バッテリー低下の場合は赤に変わります。電池の交換を行ってください。
- ⑧ バッテリーケース: 単4電池2個で駆動します。バッテリーの交換時は、バッテリーの極性にご注意ください。



Unit: mm / in.