

E303

Acoustic Boundary Cardioid

Description

E303は会議・放送等での収録など特に明瞭度が重要なシーンで効率的に活躍するデスクトップ設置の単一指向性コンデンサーバウンダリーマイクです。

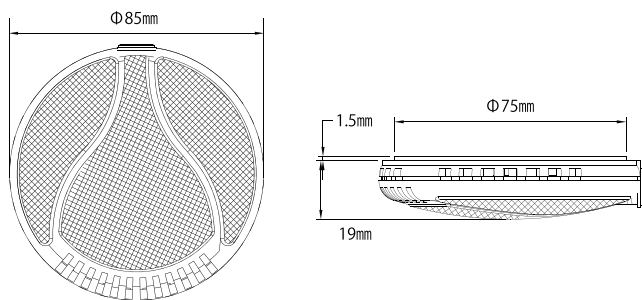
内蔵した広い周波数特性をもつ小型のコンデンサーカプセルはフィードバックとバックグラウンドノイズを最小限に抑え、高感度の色付けのないクリアな音質を実現します。

本体に高性能プリアンプを搭載、外付けのユニットは不要、ファンタム電源で既存のシステムに柔軟に適用出来ます。

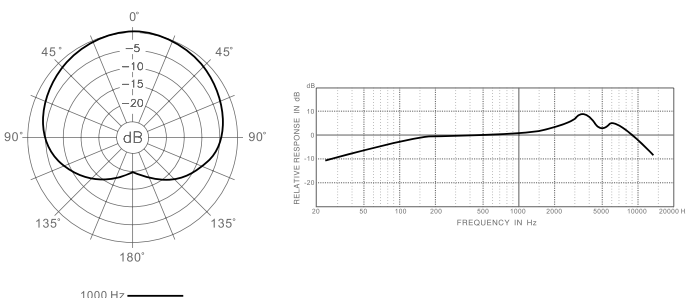
- ・ 頑丈な金属製の筐体
- ・ 金属の全面二重構造
- ・ フィードバック抑制機能内蔵
- ・ マイクのベース部にはすべり止めを兼ねた防振パッドを採用

高い耐久性を誇る金属製の筐体は、多様な環境でも安定した性能を発揮します。金属の全面二重構造により、音質を保ちながら落下や衝撃からマイクを保護。高い感度を実現すると同時に、フィードバックを有効的に抑制する機能を搭載し、クリアなサウンドを維持しながら大音量でも安定したパフォーマンスを発揮します。

外観寸法図



指向特性、周波数特性



Applications

- News room
- Conference
- House of worship
- Distance education
- Tap dancer

E303B Black
E303W White

セット内容



収納ポーチ

マイクケーブル 10m
(TA3F-XLR3M)

*E303W付属のケーブルはホワイトです。

E303B Black

Specifications

タイプ	バックエレクトレット カプセル: Ø9.7mm
指向性	カーディオイド
周波数特性	30Hz~18,000Hz
感度	-39dBV / Pa (11.2mV)
出力インピーダンス	600Ω
最小負荷インピーダンス	2,000Ω
S/N比	70dB
等価雑音レベル	24dB
最大SPL	127dB
ダイナミックレンジ	103dB
動作電源	ファンタム電源 9V~52V (4mA)
出力コネクタ	TA3M
仕上色	E303B:ブラック / E303W:ホワイト
外観寸法 / 質量	Φ85mm × 20.5mm / 約 180g
EAN	E303B: 4710423848016 / E303W: 4710423848009